



משור שרשרת מיני נטען ICC 2010



* הוראות שימוש בהפעלה – קרא בעיון לפני ההפעלה.



הגרעין בע"מ – מחלקת מיכון

רח' נחל חריד 2, אזור תעשייה צפוני,

ת.ד. 638, יבנה 8122201.

טל': 08-9320437 פקס: 08-9320444

e-mail: internet@hagarin.co.il

www.hagarin.co.il





I



הרכבה

II



סוללה

III



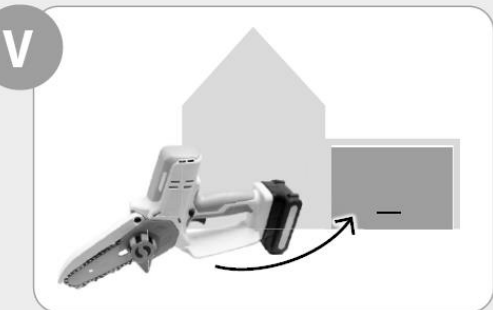
הפעלה/כיבוי

IV



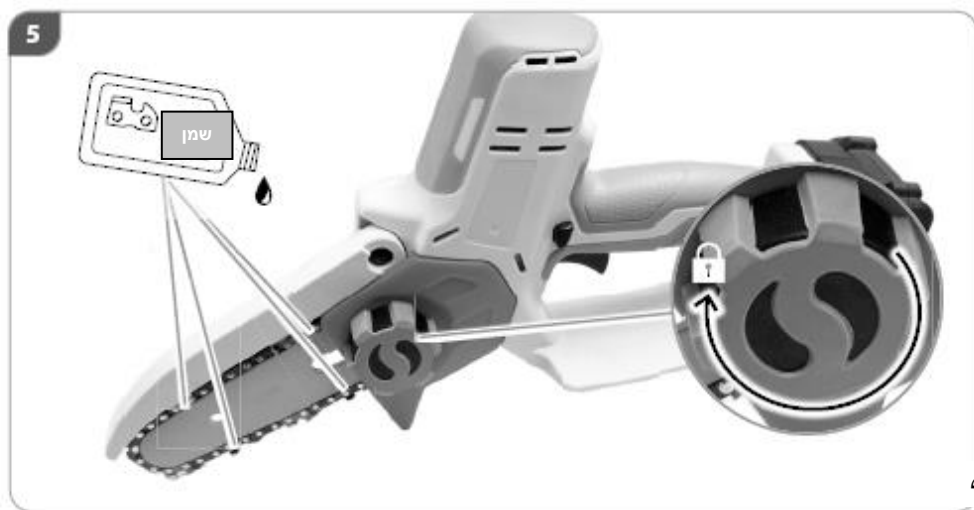
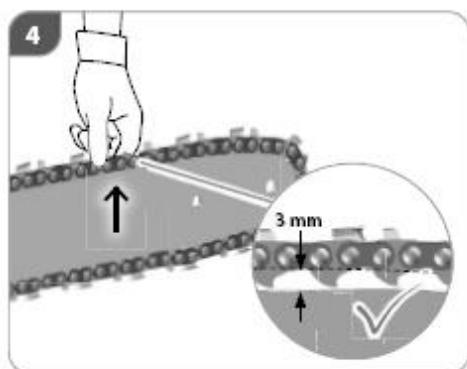
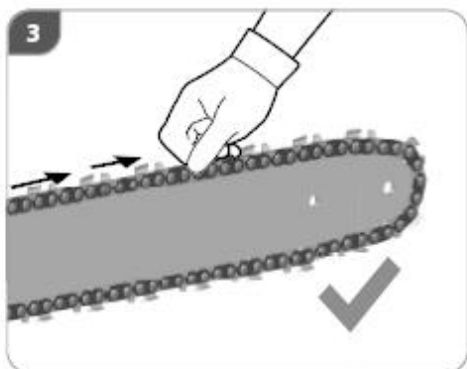
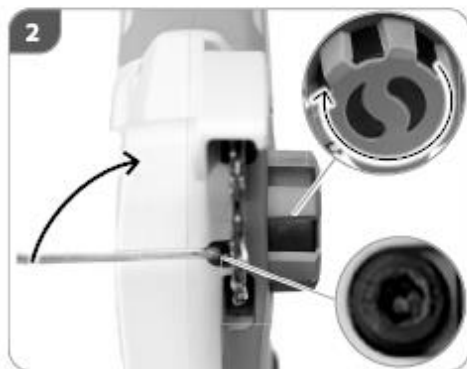
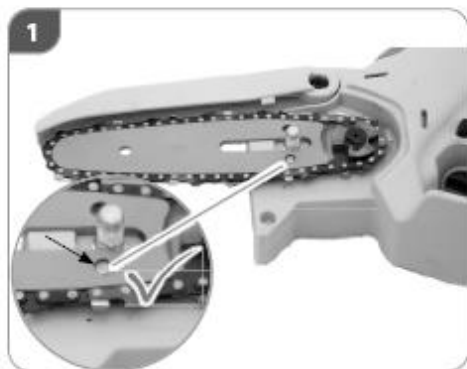
טכניקת ניסור

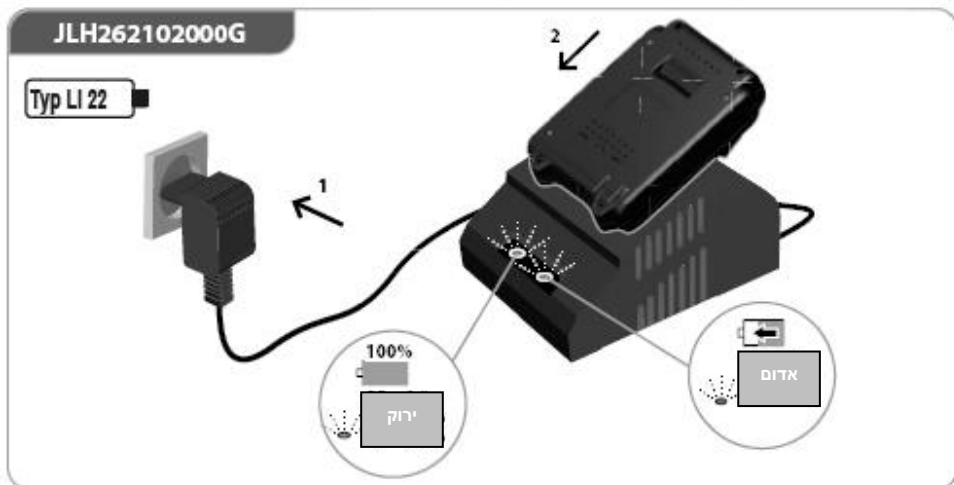
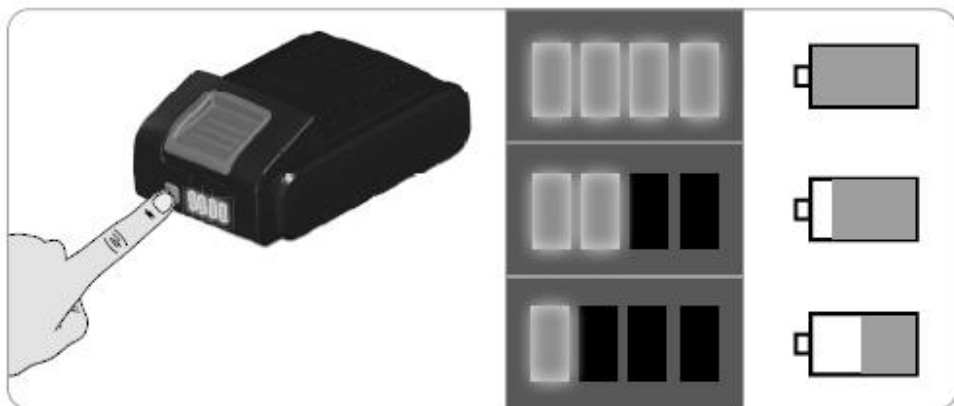
V



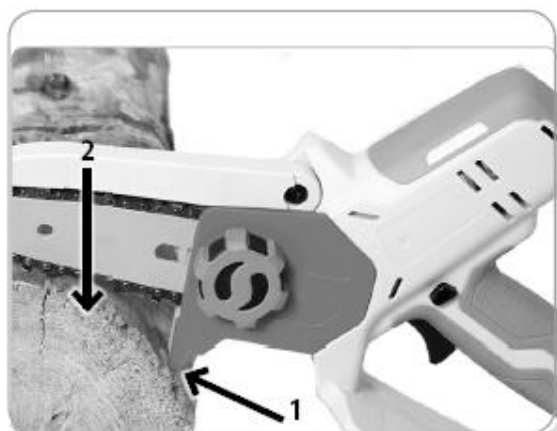
הובלה ואחסנה

I

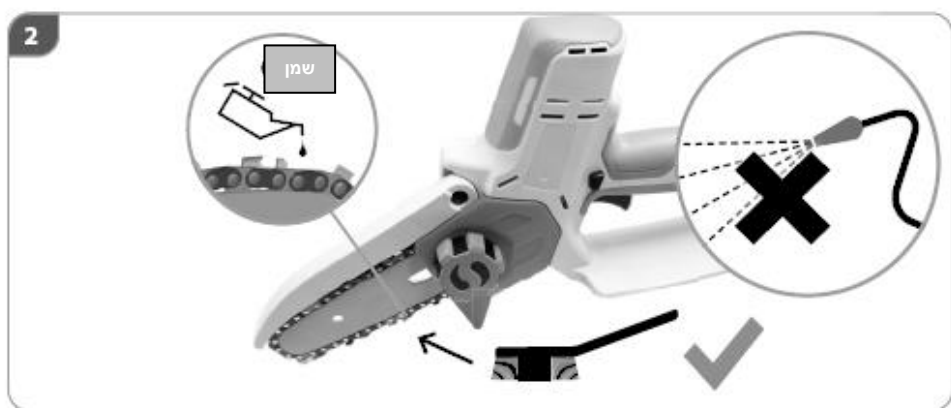
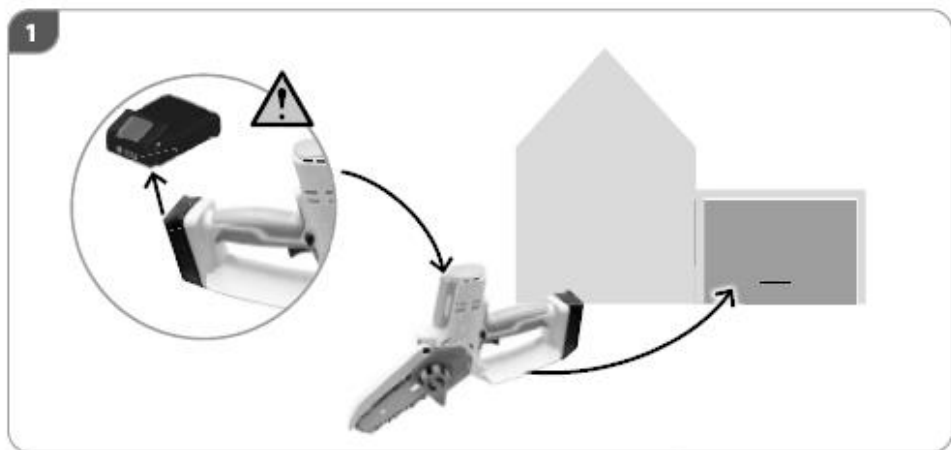




IV



V



מסור יד אלחוטי	ICC 2010
מהירות שרשרת ללא עומס	4 מ"שני
אורך להב מוביל	101 מ"מ
מיכל שמן שרשרת ידני	150 מ"ל
מתח סוללה	2.5 Ah / 20 V
משקל עם סוללה	1.7 ק"ג
ערכי רטט	
סך ערכי הרטט (סכום הווקטור הטריאקסלי) נקבע על פי תקן EN 62841-1, אי ודאות $K = 1.5$ מ"שני ²	
ערך פליטת רטט a_h	3.43 מ"שני ²
מידע על רעש	
נמדד בכפוף לתקן ⁽¹⁾ EN 62841-1 ; ⁽²⁾ 2005/88/EC+2000/14/EG	
רמת לחץ קול L_{pA} ⁽¹⁾ אי ודאות $K = 3$ dB (A)	78 dB (A)
רמת עוצמת קול נמדדת L_{WA} ⁽²⁾ אי ודאות $K = 2.6$ dB (A)	88.9 dB (A)
רמת עוצמת קול מובטחת	92 dB (A)
סוגי סוללות מומלצים	LBC2025-1 / LI 22-2
מטען מומלץ	JLH482102000G

סוג סוללה	LBC2025-1 / LI22-2
מתח סוללה	20 V
קיבולת סוללה (ליתיום-יון)	2.5 Ah
הספק סוללה	50 W
מטען מומלץ	JLH482102000G

מטען סוללה	JLH482102000G
מתח כניסה	220-240 V
תדר	50-60 Hz
מתח מוצא	21 V
זרם מוצא	2 A
הספק כניסה	60 W
סוללות מומלצות	LBC2025-1 / LI22-2

החברה שומרת לעצמה את הזכות לערוך במפרט שינויים טכניים.

אזהרה: רמת פליטת הרטט המוצהרת מייצגת את היישומים העיקריים של הכלי. עם זאת, אם הכלי משמש ליישומים אחרים, עם אביזרים שונים או אינו מתוחזק כראוי, פליטת הרטט עשויה להיות שונה. שימוש כגון זה עשוי להגדיל במידה ניכרת את רמת החשיפה על כל משך העבודה.

רמת פליטת הרטט תשתנה בשל הדרכים השונות שבהן ניתן להשתמש בכלי החשמלי וייתכן כי תעלה על הרמה המצוינת בדף מידע זה. ניתן להשתמש ברמת פליטת הרטט להשוואה בין כלים שונים ולהערכה ראשונית של רמת החשיפה.

הערכה מדויקת של עומס הרטט צריכה לקחת בחשבון את הזמנים שבהם הכלי כבוי וזמנים שבהם הוא פועל במצב סרק. חישוב זה מוריד במידה ניכרת את עומס הרטט על כל משך העבודה.

יש לזהות אמצעי בטיחות נוספים להגנה על המפעיל מפני השפעות הרטט, כגון: תחזוקה הולמת של הכלי החשמלי והכלים הנלווים, שמירה על חום הידיים וניהול נכון של תהליכי עבודה.

- יש לקרוא ולהבין את הוראות ההפעלה לפני השימוש במכשיר. יש לערוך היכרות עם הרכיבים השולטים במכשיר ועם אופן השימוש בו. יש לפעול בהתאם לכל אמצעי הבטיחות המפורטים במדריך השימוש. יש לנהוג באחריות ושיקול דעת כלפי צד שלישי.
- המפעיל אחראי לתאונות ולסיכונים הנכונים לצד שלישי כלשהו.
- בכל מקרה של ספק בנוגע לחיבור המכשיר ולהפעלתו, אנא פנו למרכז השירות שלנו.
- אזהרות בטיחות כלליות לכלים חשמליים**
- ⚠ אזהרה יש לקרוא את כל ההוראות ואזהרות הבטיחות. אי ציות לאזהרות ולהוראות עלול לגרום להתחשמלות, התלקחות אש ו/או פציעה חמורה.**
- יש לשמור את כל האזהרות וההוראות לשימוש עתידי.
- המונח "כלי חשמלי" באזהרות אלה מתייחס לכלי חשמלי המופעל על-ידי חשמל (באמצעות כבל) או על-ידי סוללה (ללא כבל).
- 7 בטיחות סביבת העבודה**
- א) יש לשמור על סביבת עבודה נקייה ומוארת היטב. אי-סדר או תאורה חשוכה מזמנים תאונות.**
- ב) אין להפעיל כלים חשמליים בסביבות נפיצות, כגון בנוכחות נוזלים, אבקות או גזים דליקים. כלים חשמליים עשויים ליצור רשפים, ואלה בתורם עלולים להצית את האבקות או הגזים הדליקים.**
- ג) יש להרחיק ילדים ועובדי אורח בעת הפעלת כלי חשמלי. הסחות דעת עלולות לגרום לאובדן שליטה בכלי.**
- 8 בטיחות חשמל (מטען סוללה)**
- א) תקע החשמל של הכלי החשמלי צריך להתאים לשקע החשמל בקיר. אין לערוך בתקע שינויים כלשהם. אין להשתמש בתקעי מתאם בשילוב עם כלים חשמליים בעלי הארקה הגנה. תקעים שלא נערכו בהם שינויים ושקעים מתאימים יקטינו את הסיכון להתחשמלות.**
- ב) יש להימנע ממגע הגוף עם משטחים מוארקים כגון צינורות, רדיאטורים, תנורים ומקררים. קיים סיכון מוגבר להתחשמלות אם גופכם מוארק.**
- א) אין לחשוף כלים חשמליים לגשם או לתנאי רטיבות. מים החודרים לכלי חשמלי מגדילים את הסיכון להתחשמלות.**
- אין לעשות שימוש בלתי הולם בכבל החשמל. אין להשתמש בכבל לנשיאה, משיכה או ניתוק הכלי משקע החשמל. יש להרחיק את הכבל מחום, שמן, קצוות חדים וחלקים נעים. כבלים פגומים או מפותלים מגדילים את הסיכון להתחשמלות.**
- ה) בעת הפעלת כלי חשמלי מחוץ לבית, השתמשו אך ורק בכבלים מאריכים המיועדים לשימוש חיצוני. שימוש בכבל המתאים לשימוש חיצוני מקטין את הסיכון להתחשמלות.**
- ו) אם הפעלת הכלי החשמלי במקום לח הינה בלתי נמנעת, יש להשתמש במקור חשמל המוגן במפסק מגן לזרם דלף (RCD) הפועל בזרם שאינו גדול מ-30mA. השימוש בממסר פחת מקטין את הסיכון להתחשמלות.**
- 9 בטיחות אישית**
- א) שמרו על עירנות – שימו לב לפעולותיכם והפעילו שכל ישר בעת הפעלת הכלי. אין להשתמש בכלי חשמלי במצב של עייפות או תחת השפעת תרופות, אלכוהול וסמים. רגע אחד של חוסר תשומת לב בעת הפעלת כלים חשמליים עלול לגרום לפציעה חמורה.**
- ב) יש להשתמש בציוד מגן אישי. יש להשתמש תמיד במגן עיניים. ציוד מגן כגון מסכת אבק, נעלי בטיחות מונעות החלקה, כיסוי ראש קשיח ומגן אוזניים בהתאם לתנאי העבודה, יקטין את הסיכון לפציעות אישיות.**
- ג) יש למנוע הפעלה בלתי מכוונת של הכלי. יש לוודא שמתג ההפעלה מכוון למצב כבוי לפני חיבור הכלי למקור חשמל ו/או לסוללה, וכן לפני הרמת הכלי ונשיאתו. נשיאת כלים חשמליים כשהאצבע מונחת על מתג ההפעלה או הפעלת כלים חשמליים כשמתג ההפעלה מופעל מזמנת תאונות.**
- ד) יש לפנות כלים ומפתחות התאמה לפני הפעלת הכלי. מפתח ברגים או כלי אחר שנותר מחובר לחלק מסתובב של כלי חשמלי עלול לגרום לפציעה.**

(ה) אל תנסו להגיע לאזורים מרוחקים. יש לשמור על מדרך רגל יציב ועל שיווי משקל בכל עת. כך תתאפשר שליטה טובה יותר בכלי החשמלי בנסיבות בלתי צפויות.

(ו) התלבשו בהתאם. אין ללבוש בגדים רחבים או לענוד תכשיטים. יש להרחיק את השיער, הבגדים והכפפות מהחלקים הנעים של הכלי. בגדים רפויים, תכשיטים או שיער ארוך עלולים להילכד בחלקים הנעים של הכלי.

(ז) אם מצורפים לכלי התקנים לקליטה ואגירה של אבק, ודאו כי הם מחוברים ופועלים כהלכה. שימוש בהתקנים מסוג זה עשוי להפחית את הסיכונים הכרוכים בשאיפת אבק.

10) השימוש והטיפול בכלי חשמלי

(א) אין להעמיס על הכלי החשמלי יתר על המידה. יש להשתמש בכלי החשמלי המתאים למטלה הנדרשת. העבודה תתבצע בצורה יעילה ובטוחה יותר עם כלי חשמלי המתאים לסוג העבודה ופועל בקצב המיועד לו.

(ב) אין להשתמש בכלי חשמלי אם מתג ההפעלה אינו מכבה ומדליק אותו. כלי חשמלי שלא ניתן לשלוט בו בעזרת מתג ההפעלה הוא מסוכן ומחייב תיקון.

(ג) יש לנתק את התקע ו/או את הסוללה ממקור החשמל לפני עריכת שינויים כלשהם, החלפת אביזרים או אחסון הכלי. אמצעי בטיחות כגון אלה יקטינו את הסיכון להפעלה בלתי מכוונת של הכלי החשמלי.

(ד) כלים חשמליים שאינם נמצאים בשימוש, יש לאחסן הרחק מהישג ידם של ילדים ואין לאפשר למי שאינו מכיר את הכלי או שאינו בקי בהוראות אלה להפעיל את הכלי החשמלי. כלים חשמליים מהווים סכנה בידיהם של משתמשים בלתי מנוסים.

(ה) יש לתחזק כלים חשמליים. בדקו אם קיים חוסר התאמה בין חלקים נעים, כיפוף של חלקים נעים, שבירה של חלקים וכל מצב אחר שעשוי להשפיע על פעולת הכלי. במקרה של נזק, יש לתקן את הכלי החשמלי לפני השימוש. תאונות רבות נגרמות כתוצאה משימוש בכלים שאינם מתוחזקים כראות.

(ו) יש לשמור על החדות והניקיון של כלי חיתוך. כלי חיתוך מושחזים ומתוחזקים היטב לא יתעקמו ויהיה קל יותר לשלוט בהם.

(ז) יש להשתמש בכלי החשמלי, בחלקי הכלי ובאביזרים הנלווים בהתאם להוראות אלה, ותוך התחשבות בתנאי העבודה ובמטלה העומדת לביצוע. שימוש בכלי החשמלי למטרות שונות מאלה שאליהן הוא מיועד מהווה סכנה.

11) שימוש וטיפול בכלי הפועל על סוללה

(א) יש להטעין את הכלי רק באמצעות המטען שצוין על-ידי היצרן. מטען המתאים לסוג מסוים של סוללה עלול לגרום להתלקחות אש בשימוש עם סוללה אחרת.

(ב) יש להשתמש בכלים חשמליים רק עם הסוללות המיועדות להם. שימוש בכל סוג אחר של סוללה עלול לגרום לפגיעה או להתלקחות אש.

(ג) כשהסוללה לא בשימוש, יש להרחיקה מחפצי מתכת כגון אטבי נייר, מפתחות, מסמרים, ברגים וכל חפץ מתכת קטן אחר העשוי לחבר בין מגעי הסוללה. קיצור מגעי הסוללה עלול לגרום לכוויות או להתלקחות אש.

(ד) בתנאי אחסון או שימוש לא תקינים, נוזל עלול לדלוף מהסוללה, יש להימנע ממגע עם נוזל זה. במקרה של מגע, יש לשטוף את האזור במים. אם החומר בא במגע עם העיניים, יש לפנות לקבלת עזרה רפואית. הנוזל הדולף מהסוללה עלול לגרום לגירויים ולכוויות.

12) שירות

(א) יש לתקן ולתחזק את הכלי החשמלי אצל איש שירות מוסמך ותוך שימוש בחלקי חילוף זהים בלבד.

תחזוקה הולמת מבטיחה שמירה על בטיחות הכלי החשמלי.

אזהרות בטיחות לשימוש במסור יד

- יש להרחיק את כל אברי הגוף משרשרת המסור כאשר הוא מופעל. לפני הפעלת המסור, יש לוודא שהוא לא בא במגע עם חפץ כלשהו. רגע של חוסר תשומת לב במהלך השימוש במסור עלול לגרום ללכידה של בגדים או איברי גוף בשרשרת המסור.

- יש להשתמש במשקפי בטיחות. מומלץ להשתמש גם בצידוד הגנה אישי לראש, לידיים ולרגליים. אמצעי מיגון נאותים יפחיתו את הסיכון לפגיעות משבבים הנורים מהמסור או ממגע מקרי עם השרשרת.

• **אין לעבוד עם המסור על עצים.** בעבודה על עץ קיים סיכון לפציעה.

• **יש לשמור תמיד על מדריך רגל איתן ולהפעיל את המסור רק בעמידה על משטח יציב, מקובע ומאוזן.** משטחים חלקלקים או בלתי יציבים עלולים לגרום לאובדן שיווי המשקל או השליטה במסור.

• **יש להיזהר מרתע חוזר בעת ניסור ענפים הנמצאים תחת לחץ.** כשהמתח בסיבי העץ משתחרר, הענף המתוח כקפיץ עלול לחבוט במפעיל ו/או להוציא את המסור משליטה.

• **יש לגלות זהירות יתרה בעת חיתוך ענפים דקים ועצים צעירים.** החומרים הדקים עלולים להיתפס במסור ולהצליף במפעיל או להוציא אותו מאיזון.

• **יש לשאת את המסור כשהוא כבוי ופונה הרחק מהגוף.** בעת הובלה או אחסון של המסור, יש להשתמש תמיד בכיסוי המגן על הלהב. טיפול נכון במסור יפחית את הסבירות למגע מקרי עם שרשרת המסור המסתובבת.

• **יש לעקוב אחרי הוראות השימון הכלי, כיוון מתח השרשרת והחלפת הלהב והשרשרת.** שרשרת שאינה מתוחה או משומנת כראוי עלולה להיקרע או להגדיל את הסיכון לרתע פתאומי (Kickback).

• **הקפידו על כך שידיות הכלי יבשות ונקיות משומן ומחומרי סיכה.** ידיות שומניות וחלקלקות עלולות לגרום לאובדן שליטה.

• **יש לנסר עצים בלבד. אין להשתמש במסור למטרות שלא נועד להן. לדוגמה: אין להשתמש במסור לחיתוך מתכות, פלסטיק, חומרי בניין או חומרי בנייה שאינם עשויים מעץ.** שימוש במסור היד למטרות שונות מאלה שאליהן הוא מיועד מהווה סכנה.

הגורמים ודרכי המניעה של רתע פתאומי (Kickback)

רתע חוזר עלול להיווצר במקרה שהחרטום או קצה הלהב המוביל בא במגע עם חפץ כלשהו, או במקרה שהעץ נסגר על הלהב במהלך הניסור.

במקרים מסוימים עלול מגע קצה כזה לגרום לתגובת נגד פתאומית "ולזרוק" את הלהב

המוביל כלפי מעלה לכיוון המפעיל.

"צביטת" המסור בחלק העליון של הלהב המוביל עלולה לגרום להדיפה מהירה של הלהב לעבר המפעיל.

כל אחת מתגובות אלה עלולה לגרום לאיבוד שליטה על המסור ולפציעה קשה.

רתע הוא תוצאה של שימוש ו/או שיטות או תנאי עבודה בלתי הולמים וניתן למנוע אותם באמצעות נקיטת אמצעי הזהירות הבאים:

• הקפידו על אחיזה איתנה כשהאגודלים והאצבעות מקיפים את ידיות המסור, ומקמו את הגוף והזרוע באופן שיאפשר לכם להתנגד לכוחות רתע. נקיטת אמצעי זהירות מתאימים תאפשר למפעיל לשלוט בכוחות הרתע.

• **הימנעו ממתנוחות גוף חריגות.** שמירה על כלל זה תסייע במניעת מגע לא מכוון של קצה הלהב ותאפשר שליטה טובה יותר במסור במצבים בלתי צפויים.

• **יש להשתמש אך ורק בשרשראות ובלהבים החלופיים המומלצים על-ידי היצרן.** החלפה לא תקינה של הלהב המוביל והשרשרת עלולה לגרום לקריעת השרשרת ו/או לרתע.

• **יש לפעול בהתאם להנחיות היצרן בכל הנוגע להשחזה ותחזוקה של המסור.** קיצור גובה מבגיל העומק עלול להגדיל את הסיכוי לרתע חוזר.

המלצות בטיחות ועבודה נוספות

בעת הפעלת הכלי בפעם הראשונה מומלץ לנסר בולי עץ על שולחן עבודה ייעודי.

יש לוודא שכל אמצעי המיגון והידיות מחוברים היטב ונמצאים במצב תקין.

יש להשתמש במסור רק במצב בריאותי תקין. המפעיל נדרש לגלות ערנות ולהיות בעל ראייה טובה, ניידות, איזון ומיומנות ידנית. אין להפעיל את המסור במקרה של חשש או ספק כלשהו.

יש לאחוז היטב את המסור לאורך כל משך העבודה.

יש להקפיד על אחיזה איתנה כשהאגודלים והאצבעות מקיפים את ידיות המסור.

לפני הפעלת המסור, יש לוודא שהוא לא בא במגע עם חפץ כלשהו.

אין לערוך במסור כל שינוי ואין להשתמש בו להפעלת אביזרים או התקנים שאינם מומלצים על ידי היצרן לעבודה עם המסור. המפעיל נדרש להחזיק בהישג יד ערכת עזרה ראשונה המכילה תחבושות גדולות ואמצעי למשיכת תשומת לב (משרוקית למשל). ערכה גדולה ומקיפה יותר צריכה להיות זמינה במרחק סביר.

שרשרת מתוחה יתר על המידה עלולה להיירות מהלהב המוביל ולגרום לפציעה חמורה לאף ולפגיעה בנפש. אורך השרשרת תלוי בטמפרטורה. יש לבדוק את מתח השרשרת לעתים קרובות.

מומלץ להתרגל בהדרגה לשימוש במסור חדש באמצעות ביצוע חתכים פשוטים בעץ הנתמך היטב. יש לתרגל זאת לפני כל עבודה עם המסור אחרי פרק זמן ממושך של חוסר שימוש. להפחתת הסיכון לפציעה עקב מגע עם חלקים נעים, יש לדומם את המנוע, להפעיל את מעצור השרשרת, להוציא את הסוללה ולוודא שכל החלקים הנעים הגיעו לעצירה מלאה לפני:

- ניקוי או פינוי חסימה
- הותרת הכלי ללא השגחה
- התקנה או הסרה של אביזרים וחלקים
- בדיקה, תחזוקה או עבודה על הכלי

גודל אזור העבודה תלוי במטלה הנדרשת, כמו גם בגודל העץ או העצם המיועד לעבודה. כריתת עץ למשל, דורשת שטח עבודה גדול יותר מאשר חיתוכים אחרים כמו ביקוע בולי עץ וכד'. המפעיל צריך לגלות עירנות ולשלוט בכל המתרחש באזור העבודה.

אין לנסר כשהגוף ממוקם מול הלהב המוביל והשרשרת. במקרה של רתע פתאומי, הדבר ימנע מהשרשרת לבוא במגע עם הראש או הגוף.

אין להשתמש בתנועות ניסור קדימה ואחורה, יש לתת לשרשרת לעשות את העבודה. יש לשמור על חדות השרשרת ואין לנסות לדחוף אותה בכוח לתוך החתך.

אין להפעיל על המסור לחץ לקראת סוף החיתוך. יש להיות מוכנים לנשיאת משקל המסור בסיום הניסור כשהוא משתחרר מהעץ. אי ציות להוראה זו עלול לגרום לפציעה קשה.

אין לעצור את המסור באמצע פעולת החיתוך. יש להשאיר את המסור פועל עד יציאתו

מצידו השני של החתך. אין לקבע את מתג ההפעלה למצב "ON" במהלך הפעלת מסור המוחזק ביד.

יש להוציא את הסוללה לפני כל תחזוקה של הכלי.

אזהרה! להפחתת הסיכון להתלקחות אש, פציעה או נזק למוצר עקב קצר חשמלי, אין לטבול את הכלי, הסוללה או המטען בנוזל או להתזיז עליהם מים. נוזלים משתכים או מוליכים, כגון מי ים, כימיקלים תעשייתיים מסוימים ומוצרים המכילים אקונומיקה או חומרים מלבינים ודומיהם העלולים לגרום לקצר חשמלי.

יש להשתמש במטעני J1H262102000G

בלבד לטעינת סוללות LI22-2/LBC2025-1

אין לפרק מארזי סוללה ומטענים ויש לאחסנם במקום יבש בלבד.

דחיפה ומשיכה

כוח התגובה תמיד מנוגד לכיוון התנועה של השרשרת. לכן המפעיל צריך להיות מוכן לשלוט בנטיית הכלי "להתרחק" (לנוע קדימה) בעת ניסור מהקצה התחתון של הלהב ולהתקרב (לכיוון המפעיל) בניסור לאורך הקצה העליון של הלהב.

מה עושים אם המסור נתקע בתוך החתך

יש לעצור את פעולת המסור ולאבטח את העבודה. אין לנסות לחלץ את השרשרת והלהב מתוך החתך בכוח מכיוון שהשרשרת עלולה להיקרע, לעוף חזרה ולפגוע במפעיל. מצב זה קורה בדרך-כלל כשהעץ לא נתמך כראוי, ולכן החתך נסגר תחת הלחץ וצובט את הלהב. במקרה ששינוי מנח העץ והתומכות לא משחרר את הלהב והשרשרת, יש להשתמש ביתדות עץ או בידית הרמה כדי לפתוח את החתך ולשחרר את המסור.

אין להפעיל את מסור השרשרת כשהלהב המוביל כבר נמצא בתוך חתך או חריץ מנוסר.

החלקות / קפיצות

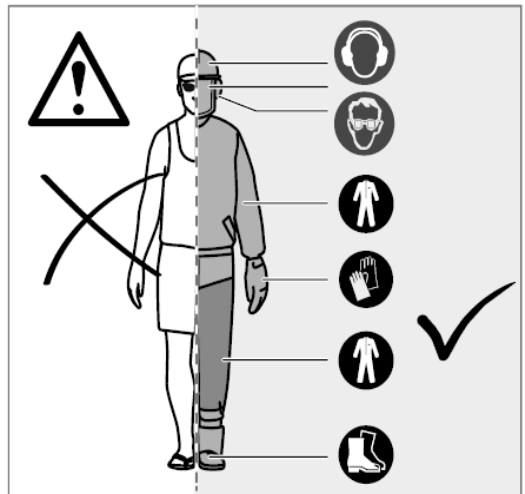
אם המסור לא מצליח להתחפר בתוך החתך, הלהב המוביל עלול לקפץ או להחליק בצורה מסוכנת לאורך הענף, ובסופו של דבר לגרום לאובדן שליטה במסור. כדי למנוע או למזער את הקפיצות או ההחלקות של הלהב, יש להשתמש במסור בשתי ידיים בעת הצורך ולוודא שהוא מצליח ליצור חריץ ניסור.

ציוד מיגון אישי

במידת האפשר יש להרכיב קסדה במהלך הפעלת הכלי. קסדה המצוידת במגן רשת לפני תסייע בהקטנת הסיכון לפציעה בפנים ובראש. יש להרכיב מגני אוזניים. חשיפה לרעש עלולה לגרום לאובדן שמיעה.

ציוד מיגון אישי באיכות טובה, כמו הציוד שמשמש אנשי מקצוע, יעזור להקטין את הסיכון לפציעה של המפעיל.

בעת הפעלת הכלי, יש להשתמש בפריטים הבאים:



קסדת בטיחות

צריכה לעמוד בתקן EN 397 ולשאת סימון CE.

מיגון שמיעה

צריך לעמוד בתקן EN 352-1 ולשאת סימון CE.

מיגון העיניים והפנים

צריך לשאת סימון CE ולעמוד בתקן EN 166 (למשקפי בטיחות) או EN 1731 (למגני פנים).

כפפות

צריכות לעמוד בתקן EN 381-7 ולשאת סימון CE.

מיגון רגליים (מכנסי בטיחות)

צריכים לעמוד בתקן EN 381-5, לשאת סימון CE ולספק הגנה מקיפה.

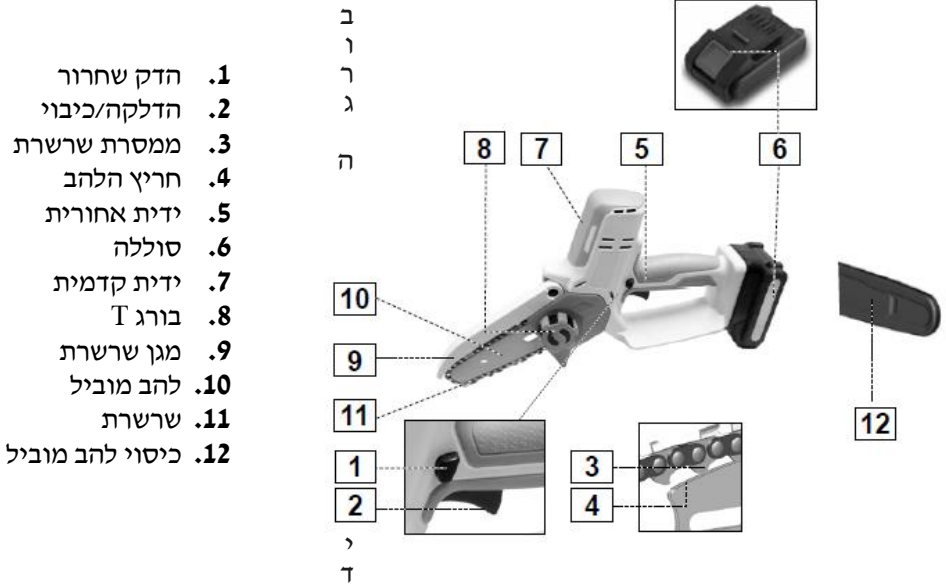
נעלי בטיחות למסור שרשרת

צריכות לעמוד בתקן EN ISO 20345:2004 ולשאת תג עם סמל מסור שרשרת המעיד על תאימות לתקן EN 381-3 (משתמשים אקראיים יכולים להשתמש בנעלי בטיחות

עם כיפת ברזל באזור הבהונות וקרוסוליות מיגון התואמות לתקן EN 381-9 במידה והם עובדים על קרקע מאוזנת והסיכון למעידה או להילכדות בסבך קטן).

מעיל למיגון פלג גוף עליון

צריך לעמוד בתקן EN 381-11 ולשאת סימון CE.



1. הדק שחרור
2. הדלקה/כיבוי
3. ממסרת שרשרת
4. חריץ הלהב
5. ידית אחורית
6. סוללה
7. ידית קדמית
8. בורג T
9. מגן שרשרת
10. להב מוביל
11. שרשרת
12. כיסוי להב מוביל

הלהב המוביל

באופן כללי, ללהב עם קצה בעל רדיוס קטן יש פוטנציאל מעט נמוך יותר ליצירת רתע פתאומי. יש להשתמש בלהב עם שרשרת תואמת ובאורך מתאים לעבודה שעל הפרק. להבים ארוכים יותר מגדילים את הסיכון לאובדן שליטה במהלך הניסור. יש לבדוק את מתח השרשרת על בסיס קבוע.

אזהרות בטיחות נוספות

באזורים מסוימים חלות תקנות המגבילות את השימוש בכלי. יש לבדוק את תקנות הרשות המקומית.

אין לאפשר לילדים או למי שאינו מכיר הוראות אלה להשתמש בכלי. ייתכן שהתקנות המקומיות מגבילות את גיל המפעיל.

אזהרה ⚠

ההשלכות של תחזוקה לא נכונה, פירוק או עריכת שינויים באמצעי בטיחות כמו הכיסוי המגן, מפתח ההצתה, מגן היד והלהב המוביל, עלולות לפגוע בפעולתם התקינה של התקנים אלה ולהגדיל את הפוטנציאל לפציעה חמורה.

שרשרת בעלת רתע נמוך

שרשרת בעלת רתע (Kickback) נמוך מקטינה את הסיכון להיווצרות רתע פתאומי. המרווחים (מדי העומק, rakers) לפני כל חוליה מקטינים את העוצמה של תגובת הרתע הואיל והם מונעים מהחוליות להתחפר עמוק מידי בתוך העץ. יש להשתמש אך ורק בשרשראות ולהבים חלופיים המומלצים על ידי היצרן. כשהשרשרת מושחזת היא מאבדת מאיכויות הרתע הנמוכות שלה ויש לנקוט זהירות מיוחדת. לבטיחותכם, החליפו את השרשרת כשיבוצעו הניסור יורדים.

במהלך השימוש עלול המפעיל להיתקל בסכנות הבאות ועליו גלות עירנות למניעת המצבים הבאים:

- פציעה כתוצאה מרטט.
- יש להשתמש תמיד בכלי המתאים לעבודה.
- יש להשתמש בידיות הייעודיות ולהגביל את זמן העבודה והחשיפה לרטט.
- נזק לשמיעה עקב חשיפה לרעש.
- יש להשתמש באמצעי הגנה על האוזניים ולצמצם את החשיפה.
- פגיעה הנגרמת ממגע עם שיני הניסור החשופות של השרשרת
- פגיעה הנגרמת על-ידי שבבי עץ, גזם ורסיסים
- פגיעה כתוצאה משאיפת אבק וחלקיקים
- פגיעה בעור עקב מגע עם חומרי סיכה
- פגיעה מחלקים הנורים משרשרת המסור (סכנת חיתוך/חדירה)
- תנועה פתאומית ובלתי צפויה או רתע של הלהב המוביל (סכנת חיתוך).

צמצום סיכונים

- דווח כי בקרב אנשים מסוימים רטט הנפלט מכלים ידניים עלול לגרום למחלה בשם תסמונת רנו. תסמיני המחלה כוללים עקצוצים, תחושת נימול או קהות והלבנה של האצבעות, אלה מופיעים בדרך כלל בחשיפה לקור. גורמים תורשתיים, חשיפה לקור ולחות, תזונה, עישון ושיטות עבודה לקויות, כל אלה יכולים לתרום להתפתחות תסמינים אלה. באפשרות המפעיל לנקוט אמצעים מסוימים כדי להפחית את השפעות הרטט:
- שמרו על חום גופכם במזג אוויר קר. יש ללבוש כפפות כדי לשמור על חום הידיים והמפרקים במהלך הפעלת היחידה.
- בצעו פעילות גופנית קלה מעת לעת במהלך העבודה כדי להמריץ את זרימת הדם.
- עשו הפסקות תכופות בעבודה. הגבילו את כמות החשיפה ליום.
- כפפות המיגון הזמינות בחנויות מתמחות ומיועדות לשימוש עם מסורי שרשרת, מעניקות הגנה ואחיזה טובה וכן מפחיתות את ההשפעה של רטט הידית. כפפות אלה צריכות לעמוד בתקן EN 381-7 ולשאת סימון CE.

אם אתם חווים תסמינים כלשהם של מצב זה, הפסיקו לאלתר את השימוש ופנו לרופא.

יש לוודא שכל הבקרות והתקני הבטיחות פועלים כהלכה לפני כל שימוש. אין להשתמש בכלי במקרה שמתג הכיבוי לא עוצר את המנוע.

אין ללבוש בגדים רפויים ומכנסיים קצרים או לענוד תכשיטים מכל סוג.

שיער ארוך יש לקשור כך שייגע אל מעל גובה הכתף כדי למנוע ממנו להיתפס בחלקים נעים. יש להיזהר מעצמים הנורים מהכלי, מרחפים באוויר או נופלים. יש להרחיק עוברי אורח, ילדים ובעלי חיים למרחק של 15 מ' לפחות מאזור העבודה.

אין להפעיל את הכלי תחת תאורה חלשה. המפעיל זקוק ליכולת לראות בבירור את אזור העבודה בכדי לזהות סכנות אפשריות.

שימוש במיגון שמיעה מפחית את היכולת לשמוע התראות (צעקות או אזעקות). על המפעיל לתת את מלוא תשומת הלב למתרחש באזור העבודה.

הפעלת כלים דומים בקרבת מקום מגדילה הן את הסיכון לפגיעה בשמיעה והן את האפשרות שאנשים ייכנסו לאזור העבודה.

יש לשמור על מדרך רגל יציב ומאוזן. אין להתאמץ להגיע למקומות רחוקים.

ניסיון להגיע לאזורים רחוקים עלול לגרום לאובדן שיווי משקל ולהגדיל את הסיכון להיווצרות רתע.

יש להרחיק את כל חלקי הגוף מהחלקים הנעים של הכלי.

יש לבדוק את המסור לפני כל שימוש. יש לבדוק ולוודא שכל הבקרות, כולל מעצור השרשרת, פועלות כהלכה. יש לבדוק לאיתור מחברים רופפים ולוודא שכל אמצעי המיגון והידיות מורכבים ומקובעים כהלכה. יש להחליף חלקים פגומים לפני השימוש.

אין לערוך בכלי כל שינוי ואין להשתמש

אזהרה

בחלקים ואביזרים שלא הומלצו על ידי היצרן. במקרה שהכלי נופל, ניזוק או מתחיל לרעוד בצורה חריגה, יש לעצור אותו מיד לזיהוי הנזק או הגורם לרעידות. יש לתקן כיאות את הנזק או להחליף את החלק במרכז שירות.

סכנות משניות

• גם שימוש הולם במוצר בהתאם להוראות, אינו מבטל לחלוטין גורמי סיכון משניים.

פציעות עלולות להיגרם, או להחמיר, כתוצאה משימוש ממושך בכלי. אם אתם משתמשים בכלי כלשהו לפרקי זמן ממושכים, הקפידו לעשות הפסקות קבועות בעבודה.

הרכבה

הרכבת השרשרת והלהב

אזהרה ⚠

אם גיליתם חלקים פגומים או חסרים, אין להפעיל את המוצר עד להחלפתם. אי ציות לאזהרה זו עלול לגרום לפציעה חמורה.

ודאו שהוצאתם את הסוללה. לבשו כפפות מגן.

אזהרה ⚠

שרשרת הניסור חדה. יש ללבוש כפפות מגן בכל עת שמבצעים עבודות תחזוקה בשרשרת.

כיוון מתח השרשרת

יש להוציא את הסוללה לפני כל תחזוקה של המסור. לחיזוק מתח השרשרת, סובבו את בורג מתיחת השרשרת עם כיוון השעון ובדקו את מתח השרשרת לעתים קרובות. לשחרור מתח השרשרת, סובבו את בורג מתיחת השרשרת נגד כיוון השעון ובדקו את מתח השרשרת לעתים קרובות.

הפעלה

סיכון השרשרת

- שמן הסיכה האקולוגי מסכך ומקרר את השרשרת המסתובבת.
- כבו את המסור והוציאו את הסוללה.
- הניחו את המסור על משטח מאוזן כשכיסוי גלגל השרשרת פונה כלפי מטה.
- נקו את הלהב המוביל ואת השרשרת במברשת קשה או רכה.
- סככו את המרווח שבין הלהב המוביל לשרשרת.
- הכניסו חזרה את הסוללה.
- הפעילו את המסור.
- שמן הסיכה יתפזר על השרשרת. שרשרת הניסור משומנת כעת.

אזהרה ⚠

אין לעבוד ללא שמן סיכה לשרשרת. הפעלת השרשרת ללא שמן סיכה עלולה לגרום נזק ללהב המוביל ולשרשרת.

סיכון בלתי הולם או דחוי יגרום להתחממות השרשרת והלהב ועלול לגרום נזק כללי. יש לשמן היטב את השרשרת על בסיס קבוע.

הערה בעבודות גיזום מומלץ להשתמש בשמן סיכון צמחי. שמן מינרלי עלול לגרום נזק לעצים. אין להשתמש בפסולת שמן,

בשמן לרכב או בשמנים סמיכים מאוד. אלה עלולים לגרום נזק למסור. יש לנקות את המשטח סביב מכסה השמן למניעת זיהום.

אחיזה ושימוש במסור

- אחזו היטב במסור וכוונו אותו למקום הרצוי כאשר יד אחת מונחת באזור ידית ההפעלה כך שהאגודל סוגר על הידית.
- במידת הצורך, החזיקו את המסור בידכם השנייה.

הדלקה וכיבוי של המסור

לפני הפעלת המסור יש להכניס את הסוללה ולוודא שאינה ריקה.

- אחזו במסור וכוונו אותו למקום הרצוי כאשר יד אחת מונחת באזור האחיזה של ידית ההפעלה כך שהאגודל סוגר על הידית.

במידת הצורך, החזיקו את המסור ביד השנייה וכוונו אותו ביד הנוותרת.

- לחצו בעזרת האגודל על כפתור הנעילה והמשיכו ללחוץ.

- לחצו בעזרת האצבע המורה על כפתור ההפעלה והמשיכו ללחוץ.

המסור יתחיל להאיץ והשרשרת תסתובב. ניתן לשחרר את כפתור הנעילה.

- שחררו את כפתור ההפעלה. השרשרת תפסיק להסתובב.

אם המסור ממשיך לפעול, הוציאו את הסוללה ופנו למרכז שירות.

הובלה ואחסון

יש לסכך קלות את השרשרת בשמן סיכה לפני האחסון למניעת חלודה.

יש לעצור את הכלי, להוציא את הסוללה ולהניח לכלי להתקרר לפני אחסון או הובלה.

יש לנקות את הכלי מחומרים זרים. יש לאחסן את הכלי במקום קריר, יבש, מאוורר היטב ובלתי נגיש לילדים. יש להרחיק את הכלי מחומרים מאכלים, כגון כימיקלים לגינה ומלחים להמסת קרח. אין לאחסן את המוצר בחוץ.

יש להרכיב את כיסוי ההגנה על הלהב המוביל לפני אחסון הכלי או במהלך הובלה.

בעת הובלה בכלי רכב, יש לקבע את הכלי שלא יזוז ממקומו או ייפול על מנת למנוע פגיעה באנשים או נזק לכלי.

אנא התחשבו גם בכל התקנות המקומיות הנוגעות למניעת רעש!

⚠ זיהרות

נזק לשמיעה

שתייה ממושכת סמוך ליחידה כאשר היא פועלת עלולה לגרום נזק לשמיעה. יש להרכיב מגני אוזניים.

לא ניתן להימנע מרמה מסוימת של רעש במהלך עבודה עם הכלי. עבודה הכרוכה ברעש צריכה להיות מתוכננת לשעות המותרות על פי חוק או על פי התקנות המקומיות. יש להקפיד על שעות המנוחה המותרות ולהגביל את זמן העבודה למינימום הנדרש. להגנתכם האישית ולהגנה על אנשים בקרבת מקום, יש להרכיב אמצעים מתאימים להגנה על השמיעה.

אנא שמרו על ההנחיות הבאות: בכפוף לתקנות הישראליות למניעת רעש מכונות, אין להפעיל כלי זה באזור מגורים, בין השעות 19:00 ל-07:00 בבוקר למחרת ובין השעות 17:00 בערבי ימי מנוחה ל-07:00 למחרת יום המנוחה.

⚠ סכנה

אזהרה! כלי חשמלי זה מייצר במהלך פעולתו שדה אלקטרומגנטי. בתנאים מסוימים עלול שדה זה להשפיע על שתלים רפואיים פסיביים או אקטיביים. על מנת להפחית את הסיכון לפגיעה חמורה או קטלנית באנשים בעלי שתלים רפואיים, מומלץ להיוועץ ברופא או ביצרן השתל לפני השימוש הכלי.

⚠ אזהרה

סכנת פגיעה מהמאיץ המסתובב.

- יש לשמור את הידיים במרחק בטוח. אין להשתמש בכלי שהכיסוי או התקני ההגנה שלו פגומים או חסרים.
- יש להוציא את הסוללה לפני ביצוע עבודות כוונון, ניקוי או תחזוקה בכלי ולהמתין שהחלקים המסתובבים יגיעו לעצירה מלאה והכלי יתקרר.

יש לבדוק את אזור העבודה לפני השימוש בכלי.
יש לסלק עצמים קשיחים כמו אבנים, שברי זכוכית, חוטי תיל וכד', העלולים להיירות מהמכונה או להיידות לאחור ולגרום לפציעה או לנזק במהלך הפעלת הכלי.

אין להשתמש בכלי כשהציד הדרוש אינו מחובר אליו.

אין להשתמש בכלי אם הוא פגום או אם ציוד ההגנה נזוק. יש להחליף חלקים בלויים או פגומים.
בכל פעם שהמכשיר מופעל, יש לבדוק את כל חיבורי הברגים והחשמל ולוודא שציוד ההגנה מחוזק היטב ושכל החלקים הנעים פועלים בצורה חלקה.

אסור בהחלט לפרק את ציוד ההגנה המחובר לכלי, לערוך בו שינויים או להשתמש בו בניגוד ליעודו, ואין לחבר לכלי ציוד מיגון של יצרנים אחרים.
במקרה שהכלי מתחיל לרעוד בצורה חריגה, יש לכבות מיד את המנוע ולחפש את הגורם לבעיה. ככלל אצבע, רעידות מעידות על תקלה תפעולית. במידה ונוצרת חסימה, יש לכבות את הכלי באופן מיידי ולסלק את העצם החוסם.
יש לאחסן את הכלי במקום יבש ולהגן עליו מפני קרה.
כלים חשמליים שאינם נמצאים בשימוש, יש לאחסן הרחק מהישג ידם של ילדים ואין לאפשר למי שאינו מכיר את הכלי, או שאינו בקי בהוראות אלה, להפעיל את הכלי החשמלי.

סמלים

יש להגן על הסוללה מטמפרטורות העולות על 45° צ'	
יש להגן על הסוללה מפני חום ואש	
יש להגן על הסוללה מפני מים ולחות	
מתח מוצא זרם ישר זרם מוצא	
רמת עוצמת קול	
סוללות מומלצות	
אין להשליך כלים חשמליים וסוללות/סוללות נטענות עם פסולת ביתית. כלים חשמליים וסוללות שהגיעו לסוף חיי השימוש שלהם, יש לאסוף בנפרד ולהעביר למתקן מיחזור מתאים. למידע לגבי מיחזור ונקודות איסוף, יש לפנות לרשות המקומית או למוכר.	
יש להעביר מכשירים חשמליים ואלקטרוניים פגומים או פסולים למרכזי איסוף מתאימים.	
יש להעביר את הסוללות למרכזי איסוף ייעודי לטובת מיחזור ודידוטי לסביבה.	

אזהרה/זירות!	
אנא קראו בקפידה את ההוראות לפני התחלת השימוש במכונה	
יש להרכיב משקפי מגן	
יש להרכיב מגני אוזניים	
יש לחבוש קסדת בטיחות	
יש ללבוש כפפות הגנה	
יש לעטות מסכת פה	
אזהרה על מכשול מסוכן	
יש לשמן את השרשרת	
המטען מיועד לשימוש פנימי בלבד	
אין לחשוף את הכלי לגשם. אין להשתמש בכלי במקומות לחים או רטובים	
סימן תאימות לתקן האירופי	

המסור האלחוטי מיועד לשימוש חיצוני בלבד. מטעמי בטיחות נדרשת שליטה הולמת במסור על-ידי שימוש בשתי הידיים במידת הצורך. המסור מיועד לחיתוך ענפים, גזעים וקורות בקוטר שנקבע על-פי אורך החיתוך של הלהב המוביל. הכלי מיועד לחיתוך עץ בלבד. המוצר מיועד לשימוש מבוגרים שקיבלו הכשרה הולמת על הסכנות ואמצעי/פעולות המנע שיש לנקוט במהלך השימוש במסור. אין להשתמש במסור לכל מטרה אחרת מאלה המופיעות בתנאי השימוש הספציפיים. אין להשתמש בו לשירותי כריתת עצים מקצועיים. המסור אינו מיועד לשימוש ילדים או אנשים ללא ביגוד וציוד מיגון אישי הולם.

אזהרה 

מסורי-יד הם כלים מסוכנים בפוטנציה. תאונות הנקרות במהלך השימוש במסורי-יד גורמות פעמים רבות לקטיעת גפיים ואף למוות. הסכנה לא נובעת רק מהמסור עצמו, אלא גם מנפילה של ענפים וגלגול של גזעי עצים על הקרקע, אלה עלולים לגרום לפגיעות בנפש. עץ חולה או רקוב מעמיד סכנות נוספות. העריכו את יכולתכם לבצע את המשימה בבטחה. בכל מקרה של ספק, השאירו את העבודה לאיש מקצוע.

אזהרה 

יש להקפיד על כללי הבטיחות במהלך השימוש במסור. יש לקרוא ולהבין היטב הוראות אלה לפני הפעלת המסור למען ביטחונכם וביטחונם של עוברי אורח. מומלץ להשתתף בהדרכת בטיחות מקצועית על השימוש, פעולות המנע, העזרה הראשונה הנדרשת והתחזוקה של מסורי שרשרת. אנא שמרו הוראות אלה במקום בטוח לשימוש עתידי.

אי-ציות לתקנות הכלליות ולהוראות הכלולות במדריך זה יגרום לאובדן אחריות היצרן על נזקים.

סוללה

אזהרה 

יש לטעון את המוצר רק באמצעות המטען שצויין על-ידי היצרן. מטען המתאים לסוג מסוים של סוללה עלול לגרום להתלקחות אש בשימוש עם סוללה אחרת. יש להשתמש בכלים חשמליים רק עם הסוללות המיועדות להם. שימוש בכל סוג אחר של סוללה עלול לגרום לפגיעה או להתלקחות אש. כשהסוללה לא בשימוש, יש להרחיקה מחפצי מתכת כגון אטבי נייר, מפתחות, מסמרים, ברגים וכל חפץ מתכתי קטן אחר העלול לחבר בין מגעי הסוללה. קיצור מגעי הסוללה עלול לגרום לכוויות או להתלקחות אש. בתנאי אחסון או שימוש לא תקינים, נוזל עלול לדלוף מהסוללה, יש להימנע ממגע עם נוזל זה. במקרה של מגע, יש לשטוף את האזור במים. אם החומר בא במגע עם העיניים, יש לפנות לקבלת עזרה רפואית. הנוזל הדולף מהסוללה עלול לגרום לגירויים ולכוויות. שימוש בלתי מורשה או שימוש במצבר פגום עלול לגרום לפליטת אדים. במקרה של קשיי נשימה, יש לאוורר את המקום ולפנות ליעוץ רפואי. האדים עלולים לגרות את מערכת הנשימה.

סכנת אש! סכנת פיצוץ

אין להשתמש במצברים פגומים, לקויים או מעוותים. אין לפתוח את המצבר, לגרום לו נזק או להפיל אותו על הקרקע. אין לטעון את הסוללה בסביבה המכילה חומצות וחומרים דליקים. יש להגן על הסוללה מפני חום ואש. יש להשתמש בסוללה בטמפרטורות סביבה הנעות בין 10° ל-40° צ' בלבד. אין להניח את הסוללה על תנורים ואין לחשוף אותה לאור שמש חזק לאורך זמן. לאחר שהייתה נתונה לעומס, יש להניח לסוללה להתקרר תחילה. סכנת קצר! אין לחבר בין מגעי המצבר באמצעות חלקי מתכת. יש לארוז את המצבר (בשקית פלסטיק/קופסה) או לאטום את מגעי המצבר לפני השלכה, הובלה או אחסון שלו.

הובלת סוללות ליתיום

הכנת המשלוח וההובלה יבוצעו באופן בלעדי על ידי אנשים שהוכשרו לכך והתהליך צריך להיות מלווה במומחים לנושא.
בעת הובלת סוללות: יש לוודא כי מגעי הסוללה מוגנים ומבודדים כדי למנוע קצר. יש לוודא שמארז הסוללות מקובע במקומו באופן שאינו מאפשר תזוזה בתוך האריזה. אין להעביר סוללות סדוקות או דולפות. יש לבדוק עם חברת שילוח לקבלת ייעוץ נוסף.

סוללות ליתיום-יון כפופות לתקנות החלות על חומרים מסוכנים. הובלת סוללות מסוג זה צריכה להתבצע בהתאם להוראות ולתקנות המקומיות, הארציות והבינלאומיות.
המשתמש רשאי לשנע את הסוללות על כביש ללא דרישות נוספות.
הובלה מסחרית של סוללות ליתיום יון על-ידי צדדים שלישיים כפופה לתקנות 'מוצרים מסוכנים'.

אזהרות בטיחות למטען הסוללה

מכשיר זה מותר לשימוש על-ידי ילדים בגילאי 8 ומעלה ואנשים בעלי מוגבלות פיזית, חושית או שכלית, או חסרי ניסיון וידע, רק כאשר השימוש נעשה תחת השגחה או הכוונה בנוגע לשימוש בטוח במכשיר והבנת הסכנות הכרוכות בו.
אין לאפשר לילדים לשחק במכשיר.
אין לאפשר לילדים לבצע במכשיר פעולות תחזוקה וניקוי אלא תחת השגחה.

אין לטעון במטען זה

אזהרה ⚠

סוללות חד-פעמיות.

למניעת סכנה יש להחליף כבל חשמל פגום אצל היצרן.

אין להשתמש במטען במקרה שהכבל, התקע או המכשיר ניזוקו עקב השפעות חיצוניות. יש לארוז את המצבר (בשקית פלסטיק/קופסה) או לאטום את מגעי המצבר לפני השלכה, הובלה או אחסון שלו. יש לוודא שפעולת הקירור אינה מוגבלת בעקבות כיסוי חריצי הקירור. אין להפעיל את המכשיר ליד מקורות חום או משטחים דליקים.

אין לפתוח את המטען. במקרה של פגם או ליקוי, יש ליצור קשר עם חנות מתמחה. שטח הסוללה החיצוני צריך להיות נקי ויבש לפני התחלת הטעינה.

המטען מתאים לטעינת סוללות נטענות אלה בלבד:

LBC202Z-2/ LI 22-1 /LBC2025-1 /LI22-2

אין לטעון כל סוללה אחרת.

יש לקרוא ולהבין את הוראות ההפעלה לפני השימוש במכשיר. יש לערוך היכרות עם הרכיבים השולטים במכשיר ועם אופן השימוש בו.

יש לפעול בהתאם לכל אמצעי הבטיחות המפורטים במדריך השימוש. יש לנהוג באחריות ושיקול דעת כלפי צד שלישי. המפעיל אחראי לתאונות ולסיכונים הנכונים לצד שלישי כלשהו.

יש לאחסן את המכשיר במקום יבש ולהגן עליו מפני קרה.

אין להכניס חלקי מתכת לפתח הסוללה (סכנת קצר). אין להשתמש במטען בתנאי רטיבות או לחות. מתאים לשימוש פנימי בלבד. יש לוודא שמתח מערכת החשמל מתאים לפרטי המטען המופיעים על התווית. קיימת סכנת התחשמלות.

יש לנתק את הכבל אך ורק על-ידי משיכת התקע עצמו. משיכת הכבל עלולה לגרום נזק גם לכבל וגם לתקע, ועקב כך לפגוע בבטיחות החשמל.



יש להוציא את הסוללה לפני כל כוונון, ניקוי או תחזוקה של הכלי.
יש להמתין שהחלקים המסתובבים יגיעו לעצירה מלאה והכלי יתקרו.

יש לבדוק את ביצועי מעצור השרשרת בסיום הניקוי. למידע נוסף ניתן לעיין בסעיף 'בדיקה והפעלה של מעצור השרשרת' במדריך זה.

תוכנית תחזוקה

בדיקה יומיומית

סיכוך להב

כיוון מתח שרשרת

לפני כל שימוש

לפני כל שימוש

ולעיתים תכופות

לפני כל שימוש, בדיקה

ויזואלית

לפני כל שימוש

לפני כל שימוש

לפני כל שימוש, יש

לבדוק ולנקות לפני כל

שימוש

לפני כל שימוש

אחרי כל שימוש

חדות השרשרת

מתלה מכסה הגנה

סגירות וחיבורים רופפים

מעצור שרשרת

להב מוביל

המסור כולו

חלקי חילוף (להב ושרשרת)

71320001

שרשרת

171999986

GC04-26-43P

יש להשתמש בשרשרת עם להב מוביל של אותו יצרן בהתאם לשילובים לעיל. חלקי חילוף זמינים בלעדית במרכז השירות.

השלכת המוצר

במקרה שהכלי כבר אינו שמיש או שאין בו עוד צורך, אין להשליך אותו בפסולת הביתית, אלא תוך התחשבות בסביבה ובתקנות הנוגעות להגנה על הסביבה.

אנא השליכו את המכשיר בנקודת איסוף/מיחזור מתאימה. על מנת שניתן יהיה להפריד את חלקי הפלסטיק והמתכת ולמחור אותם. מידע בנוגע להשלכת חומרים ומכשירים ניתן לקבל במשרדי השרות המקומית.

אין להשליך סוללות לאשפה. כצרכנים, אתם מחויבים משפטית להחזרת סוללות ומצברים משומשים. בתום חיי השימוש של מכשירים, יש להוציא מהם את הסוללות או המצברים ולהשליך אותם בנפרד. באפשרותכם להעביר את הסוללות או המצברים הישנים לנקודות האיסוף של השרות המקומית, לספק המכשיר או למרכזי ההפצה.

יש להשליך את הסוללות כשהן פרוקות ממטען חשמלי. מומלץ לכסות את קוטבי הסוללה בסרט דביק על מנת להגן עליהם מפני קצר. לעולם אין לפתוח את הסוללה.



הצהרת תאימות לאיחוד האירופי

,64839 Münster, Schlesierstrasse 36, ikra GmbH
Germany

הצהרה זו מעידה כי המוצר הבא תואם להנחיות ולדירקטיבות הבאות של האיחוד האירופי

אזהרה ⚠

לבשו כפפות מגן.

שרשרת קשה או שרשרת שהושחה בצורה לא נכונה עלולה לגרום להאצה מוגזמת של מהירות המנוע במהלך החיתוך ולנזק חמור למנוע.

אי החלפת או תיקון של שרשרת פגומה עלול לגרום לפגיעה קשה.

שרשרת הניסור חדה. יש ללבוש כפפות מגן בכל עת שמבצעים עבודות תחזוקה בשרשרת.

בדיקה וניקוי של מעצור השרשרת

יש לנקות את מעצור השרשרת באמצעות הברשה קלה לעיתים קרובות.

ICC 2010

2005/88/EG+2000/14/EG		X	2006/42/EG	X
נשפח VI <input type="checkbox"/>	נשפח V <input checked="" type="checkbox"/>		2014/30/EU	X
			2014/35/EU	
(A) dB 88.9	L _{WA} רמת רעש נמדדת		2011/65/EU	X
(A) dB 92	L _{WA} רמת רעש מובטחת		+2016/1628/EU 2017/656/EU	

תקנים רלוונטיים :

EN 62841-1:2015

EN ISO 12100:2010

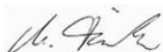
EN 55014-1:2017+A11:2020

EN 55014-2:2015

EN IEC 63000:2018

No. 0598, SGS Fimko Ltd Takomotie 8, FI-00380 Heisinki, Finland Certificate No.: MD-288	גוף מוסמך :
--	-------------

מינסטר, 14.12.2021



מתיאס פידלר, מנהל מוצר בכיר Ikra GmbH

תחזוקת תיעוד טכני :
Matthias Fiedler, Ikra GmbH, Schlesierstrasse 36, 64839 Münster, Germany

תיקונים למשור שרשרת מיני הנטען חייבים להתבצע רק על ידי תחנת שירות מורשית בלבד המשתמשת בחלקי חילוף מקוריים בלבד. כך יובטח כי בטיחות כלי העבודה נשמרת.

אחריות

האחריות למשור שרשרת מיני הנטען דגם IKRA ICC 2010 הינה ל-12 חודשים. אחריותנו זו לתקופה הנקובה לעיל, הינה כפופה לכך שהשימוש שיבוצע על ידך בכלי הינו בהתאם להוראות השימוש וההפעלה ובמסירת ספח תעודת האחריות המצורף, בתוך 14 יום למשרדי החברה בו יושלמו מלוא הנתונים של תעודת האחריות הכוללים את המספר הסידורי של הכלי ותאריך הקניה. האחריות ניתנת למימוש במעבדת היבואן בלבד בצירוף ספח תעודת האחריות והעתק חשבונית הקניה. הכלי מיועד לשימוש פרטי בלבד. במידה והכלי משמש לשימוש מסחרי או השכרה לא תחול כל אחריות על המוצר. האחריות ניתנת לקונה בלבד, איננה ניתנת להעברה, והינה על חלק או חלקים אשר ימצאו פגומים בחומר ו/או בעיבוד בלבד, ושאיננה בוצעה בשל מעשה ו/או מחדל של הקונה או צד ג' אחר, והכל בהתאם ובכפוף לבדיקה אשר תיערך ע"י מחלקת השירות של הגרעין בע"מ ועל פי שיקול דעתה הבלעדי. במקרה של פגם כלשהו שהגרעין בע"מ אחראית לו, תהיה הגרעין בע"מ מחויבת אך ורק לתיקון הפגם בהתאם לתנאי תעודת אחריות זו. מובהר כי הגרעין בע"מ ו/או מי מטעמה לא יהיו אחראים לכל נזק ישיר ו/או עקיף ו/או תוצאתי ו/או מסתבר ו/או להוצאה ו/או להפסד ו/או לתשלום כלשהם שייגרמו, אם ייגרמו, במישרין או בעקיפין, בקשר עם הפגם, המוצרים, הרכבתם ו/או השימוש בהם. למעט האחריות המצוינת מפורשות בכתב אחריות זה, אין כל אחריות אחרת נכללת או משתמעת ממנה ואין המפעל ו/או "הגרעין בע"מ" אחראי באף מקרה על נזקים שנגרמו ללקוח או ע"י הלקוח או באשמתו ו/או באשמת צד ג' (לרבות עקב התקנה ו/או הובלה לא תקינה), ו/או אי מילוי כל ההוראות במלואן המופיעות במדריך שנמסר ללקוח במעמד הקניה (או הוראות ההפעלה המצויות באתר חברת "הגרעין בע"מ") וכן פעולות אשר נעשו ע"י הלקוח בין במזיד והן בשוגג (לדוגמא קצר חשמלי, מתח לא מתאים, פגיעת להב בגוף קשה וכו'). מבלי לגרוע מכלליות האמור לעיל, אין אחריות זו חלה על בלאי סביר של מערכות חשמל, חלקי גומי, להבים, שרשרות, צינורות שאיבה, שק איסוף, רוכסנים וכו', על פגיעה של גוף זר, נפילה, שבר מכני, על תיקון וטיפול בידי מי שאינו מוסמך לכך על ידנו ועל שימוש בחלקים לא מקוריים. האחריות תבוטל באופן מיידי באם יבוצע שינוי, תוספת שלא מאושרת ע"י יצרן הכלי, או פגיעה/השחתה של תווית זיהוי הכלי. תעודת אחריות זו אינה מהווה תחליף ואינה באה במקום ביטוח מפני כל נזק לגוף ולרכוש, אותו ממליצה הגרעין בע"מ ללקוח לבצע. רכישת ביטוח כאמור הינה באחריות הלקוח ועל חשבונו בלבד.



היבואן ומעבדת השירות

הגרעין בע"מ – מחלקת מיכון

רח' נחל חריף 2, אזור תעשייה צפוני,

ת.ד. 638, יבנה 8122201

טל': 08-9320437 פקס: 08-9320444

e-mail: internet@hagarin.co.il

www.hagarin.co.il